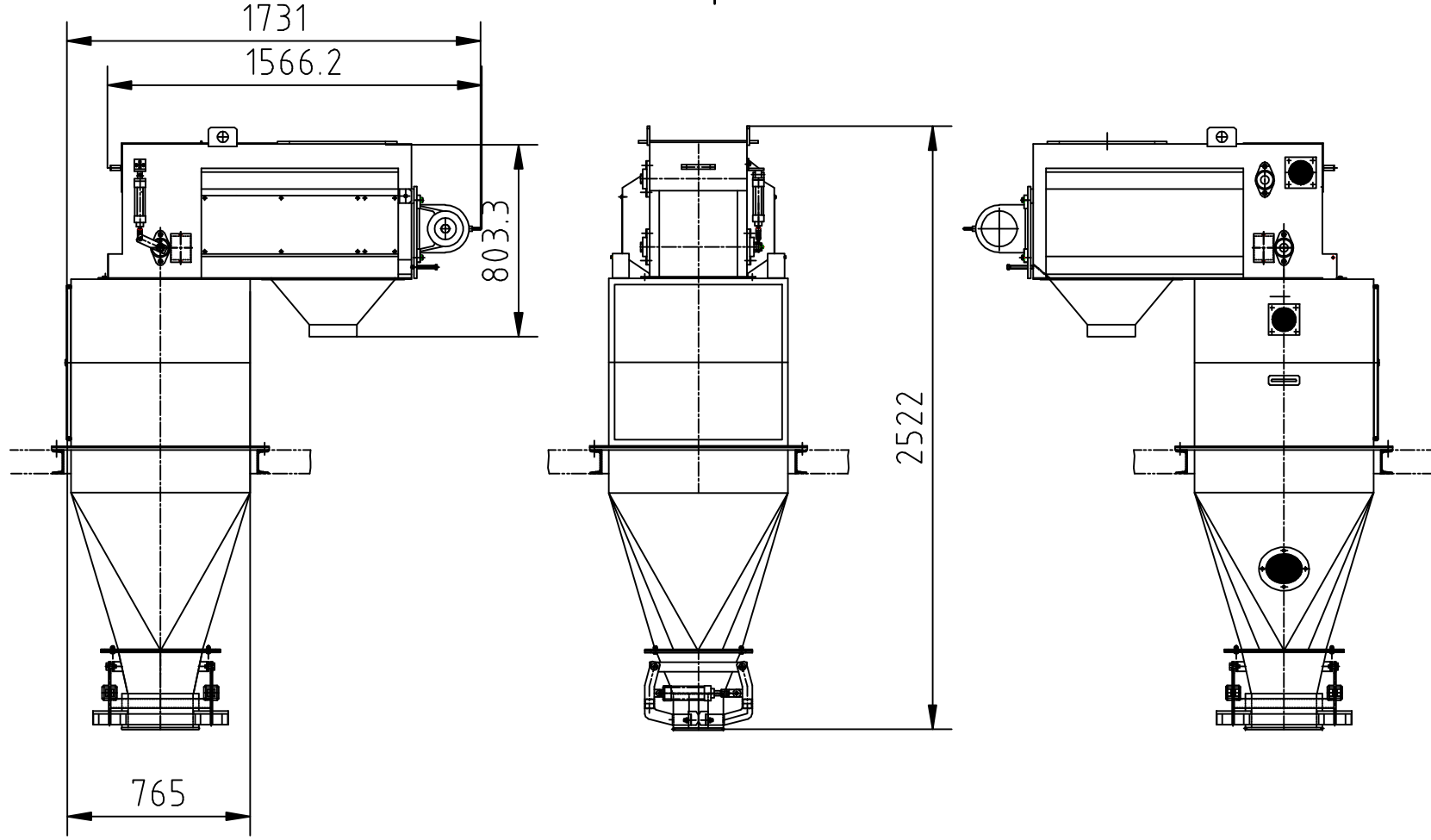


由 Autodesk 教育版产品制作



由 Autodesk 教育版产品制作

				总装图			
比例	1:1	数量	1	材料	Q235	重量	0.12kg
零件	1	名称	底座	数量	1	重量	0.12kg
审核		日期		共	1	张	
工艺		备注		共	1	张	