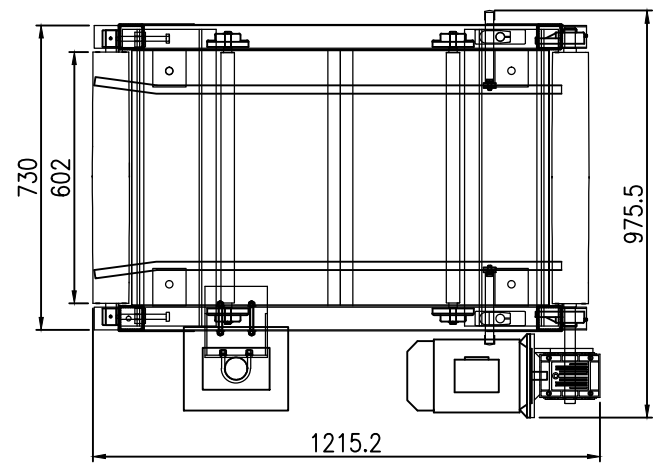
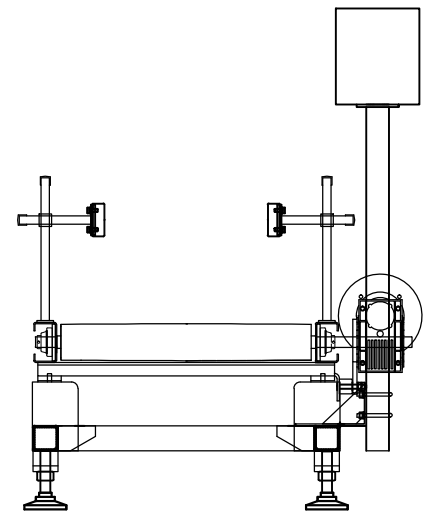
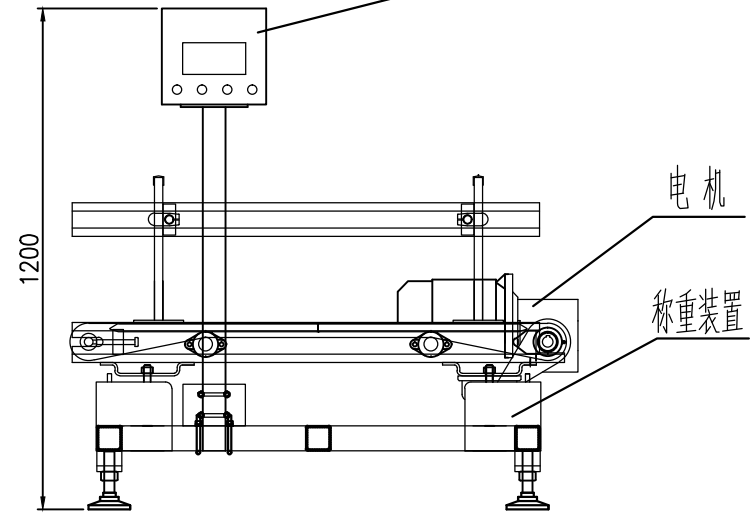


仪表箱



标记	数量	更改文件号	签字	日期
设计			标准化	
绘图			审定	
审核				
工艺			日期	

分选称

图样标记	数量	重量	比例
	1		1:1
共 张	第 张		

KF 无锡科丰自控设备有限公司
Wu Xi Ke-Feng Automation Co., Ltd

Autodesk

- 借(通)用件登记
- 描 图
- 描 校
- 旧底图总号
- 底图总号
- 签 字
- 日 期

Autodesk